

配管周りの気密性を高める簡素化部材!



ドームパッキン



ドームパッキン100



ドームパッキン150

φ150のパイプ径に使用し
やすいようにテープしろ
を大きくしました!

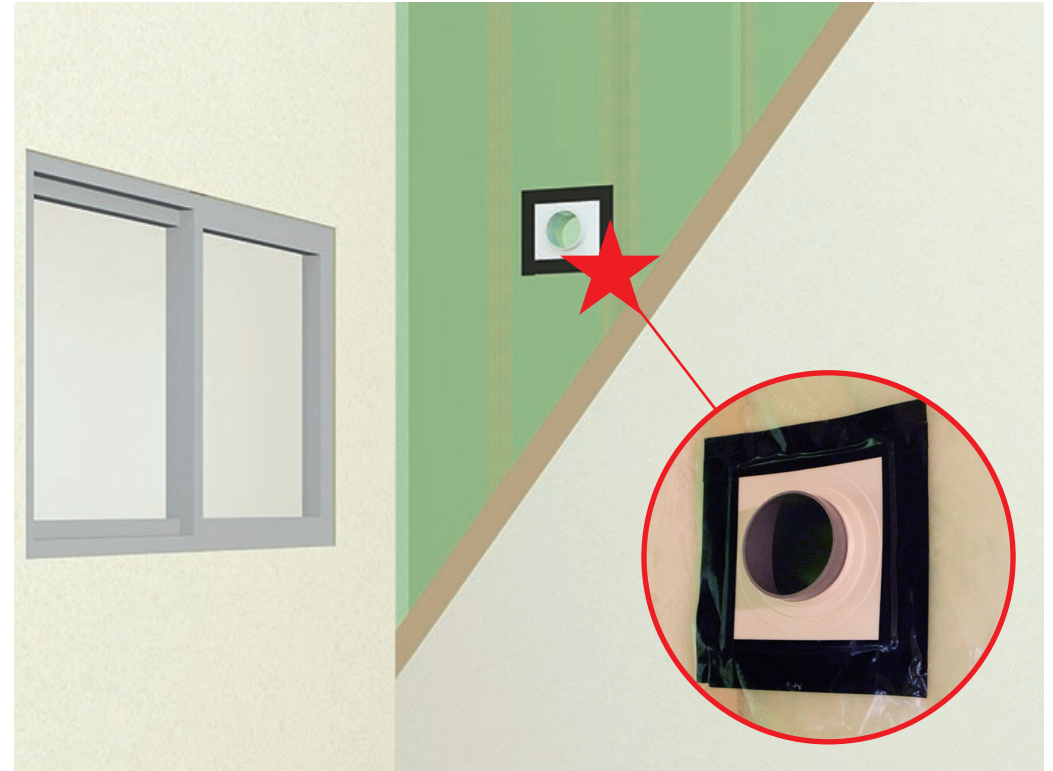
●防水部材としても使用可能



独自製法のポリエチレン素材で気密性・
耐熱性・止水効果・耐候性に優れています。
※施工の際は、同梱の施工説明書をご覧下さい。

特殊加工のくぼみ+伸縮加工素材で
簡単&確実に気密・防水処理が可能

【ドームパッキン】は伸縮加工したポリエチレン素材で、配管周りを簡単に確実に防水・気密処理を行うことができます。段差とマーキング付きでカットもしやすく、様々なパイプ径に対応します。パイプとの密着部分はテープ処理が不要なため、誰でも簡単に取付けが可能で、現場の施工レベルも均一化できます。



貫通部気密・防水

ドームパッキン

1 パイプとの密着部分にテープ処理が不要



before

テープのみだと、施工ムラがでくわす恐れはあります。また大量のテープが必要になるなど、コストもかかります。さらに長期的に考えるとはかかれや切れに不安も残ります。



after

↑4周にテープ処理をするだけの簡単施工で気密を確保

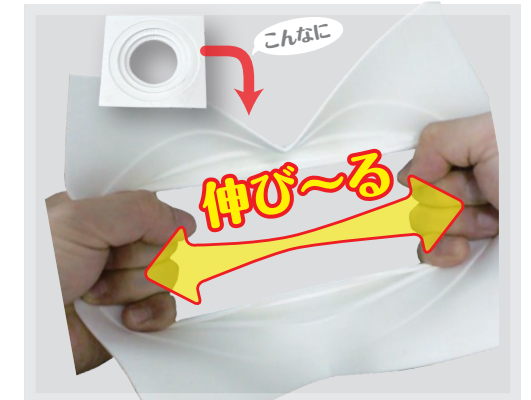
2 広範囲なパイプ径に対応



カットマーキングで
一目瞭然!

↑φ0~50mm、75mm、100mm、125mm、150mmに対応

3 施工レベルを均一化



こんなに

伸び~る

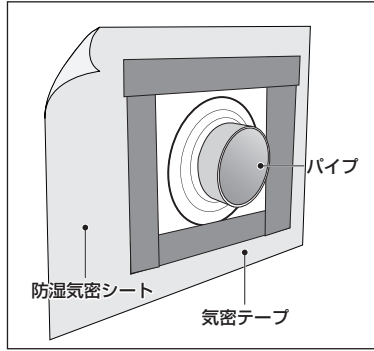
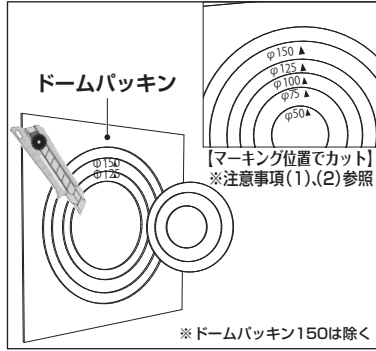
↑伸縮加工したポリエチレン素材で簡単・確実な防水処理

↑パイプ周りのテープ処理が大変な上、はがれる恐れがある

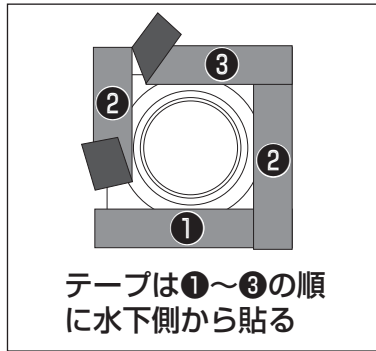
施工説明

単位 (mm)

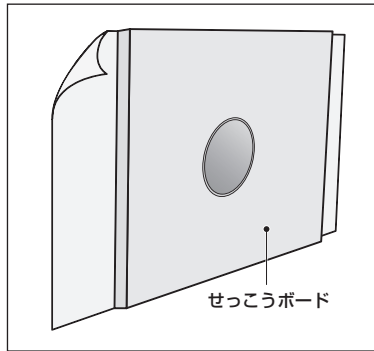
- ①本製品をパイプ径に合わせてカットする ②本製品をパイプにはめ込み気密テープ処理をする



<テープ処理の方法>



- ③せっこうボードを施工して、完了

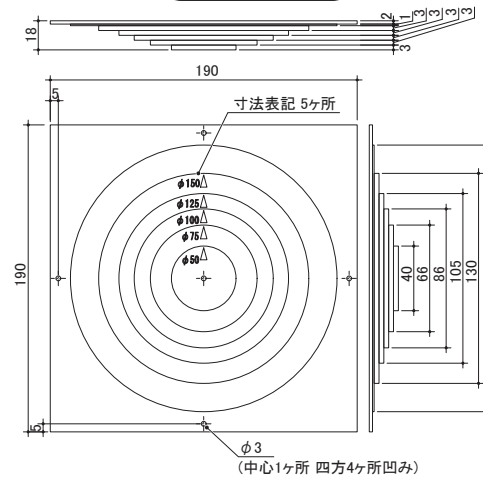


仕様			
製品名	ドームパッキン		
	- (無孔)	100 (有孔)	150 (有孔)
品番	K-DMP	K-DMP100	K-DMP150
材質	ポリエチレン		
規格寸法	(厚) 18mm× □190mm	(厚) 12mm× □190mm	(厚) 6mm× □250mm
色調	ホワイト		
対応径φ	φ0～50、 φ75、φ100、 φ125、φ150	φ100、φ125、 φ150	φ150
入数	30枚入り/ケース	30枚入り/ケース	6枚入り/袋
設計価格 (税別)	14,400円	14,400円	5,400円

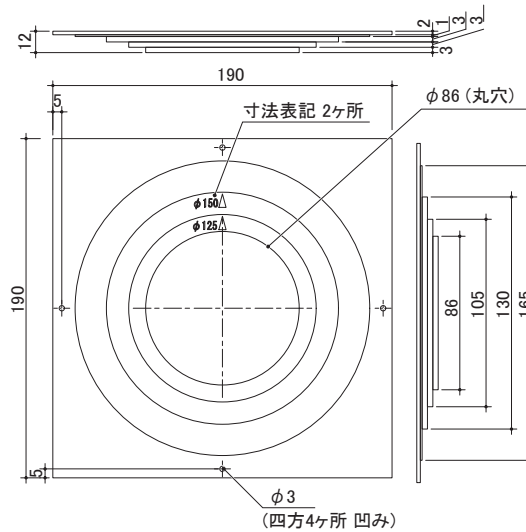
製品図面

単位 (mm)

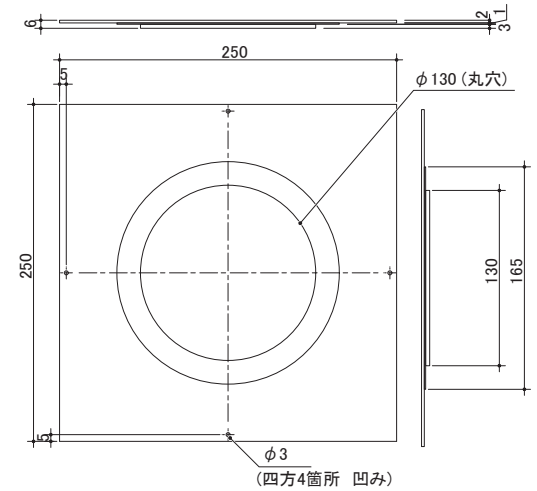
ドームパッキン



ドームパッキン100



ドームパッキン150



⚠ 注意事項

- パイプがφ50未満の場合は、カット径は当該パイプ径より小さくして下さい。
- 記載されている径の外周よりも大きく開口すると防水性・気密性が取れなくなりますのでご注意ください。
- 胴縁との取合いは、必ず胴縁の施工前に本製品を取付けて下さい。
- 本製品は必ず円形に切抜き、十字やバツェンに切るのをおやめ下さい。
- 貫通部に凹凸のある部材 (スパイラル管、フレキシブルダクトなど) をお使いの場合は、本製品との取合い部を必ずテープ処理して下さい。
- 施工中に本製品が破損した場合は、本製品をお取替え下さい。
- 暖房器具、温水ボイラーの配管など、高温になる所では絶対に使用しないで下さい。

- 本書に掲載している製品は、改良等により、仕様を変更する場合がありますので、あらかじめご了承下さい。
- 本書はイメージ例です。全ての工法等に合致する物とは限りません。
- 施工や納まりに関する注意点については施工説明書をご覧ください。

住まいの品質を考える
日本住環境株式会社



2024.04.NJK(08)